


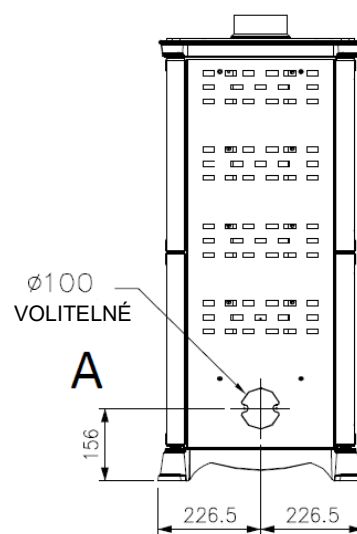
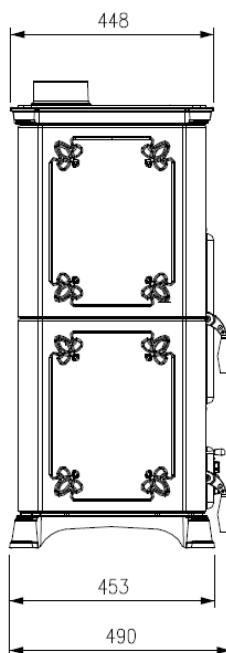
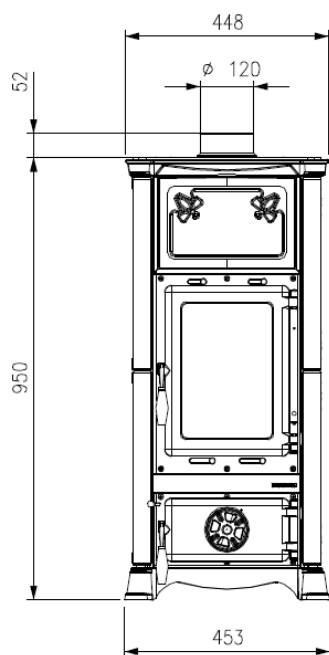
Informační značení - certifikace	 EN 13240:2006	
Registrovaný zkušební ústav	TÜV Rheinland Energy GmbH Am Grauen Stein D-51105 Köln - N.B.2456	
Zkušební protokol	TUV-K25652019T1	25/03/2019

Technické údaje

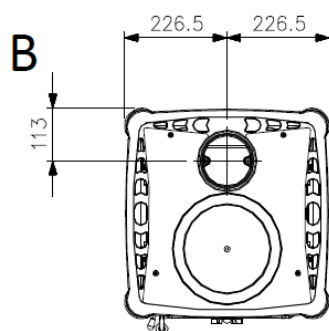
Váha	135		kg
Kapacita zásobníku	-		kg
Jmenovité napětí	-		V
Frekvence elektrické sítě	-		Hz
Příkon	-		W
Vytápěcí schopnost	186		m ³
Výtlak čerpadla	-		m
Objem výměníku	-		L
Maximální pracovní tlak v soustavě	-		bar
Certifikované údaje		Min	Max
Celková tepelná energie (tepelný příkon)	-	7,3	kW
Nominální výkon kamen	-	6,5	kW
Výkon kamen předávaný do prostředí (do vzduchu)	-	6,5	kW
Výkon kamen předávaný do vody (do systému ÚT)	-		kW
Hodinová spotřeba paliva při jmenovitém výkonu	-	1,7	kg/h
Účinnost	-	88,7	%
Průměrná emisní hodnota CO ₂ (při 13% O ₂)	-	-	%
Průměrná emisní hodnota CO	(13% O ₂)	-	369,0 mg/m ³
		-	240,0 mg/MJ
Průměrná emisní hodnota NO _x	(13% O ₂)	-	90,0 mg/m ³
		-	59,0 mg/MJ
Průměrná emisní hodnota OGC	(13% O ₂)	-	35,0 mg/m ³
		-	23,0 mg/MJ
Průměrná emisní hodnota prachových částic	(13% O ₂)	-	16,0 mg/m ³
		-	11,0 mg/MJ
Teplota spalin při jmenovitém výkonu	-	207,0	°C
Hmotnostní průtok spalin	-	3,8	g/s
Tah komínu	-	10,0	Pa
	-	-	°C

Deklarovaných technických údajů bylo dosaženo při spalování bukového dřeva třídy "A1" podle normy UNI EN ISO 17225-5 s obsahem vlhkosti dřeva nižší než 20%.

Přívod externího vzduchu	A	VOLITELNÉ 100	Ø mm
Výstupní hrdlo pro odvod spalin	B	120	Ø mm
Hrdlo pro rozvod teplého vzduchu	F	-	mm
Výpust z pojistného bezpečnostního ventilu 3 bar	T1	-	"
Výstup teplé vody z výměníku	T2	-	"
Vratka vody ze systému ÚT (zpátečka)	T3	-	"
PWM Oběhové čerpadlo (řízené základovou deskou)		-	



A – Externí vzduch je přiveden pouze do mezipláště kamen, nikoliv přímo do spalovací komory.



bílá



bordó